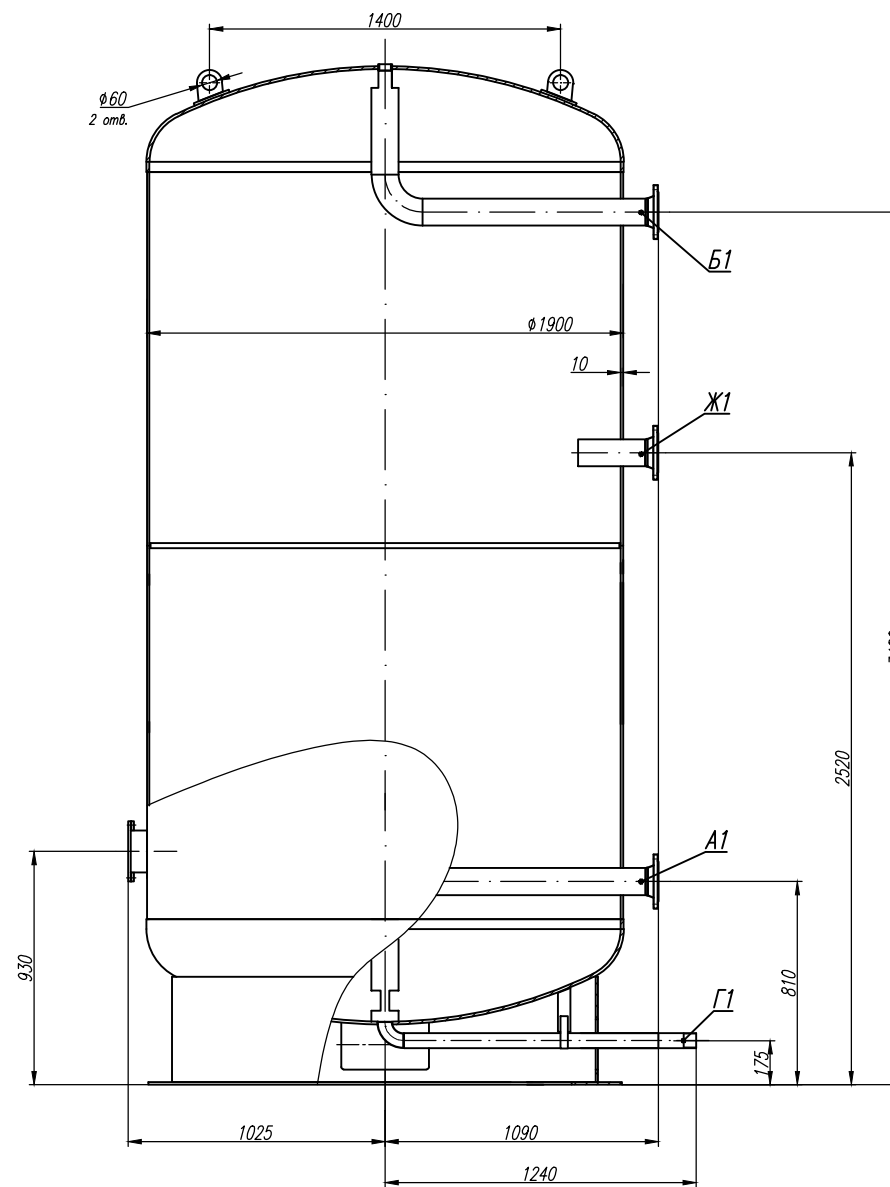
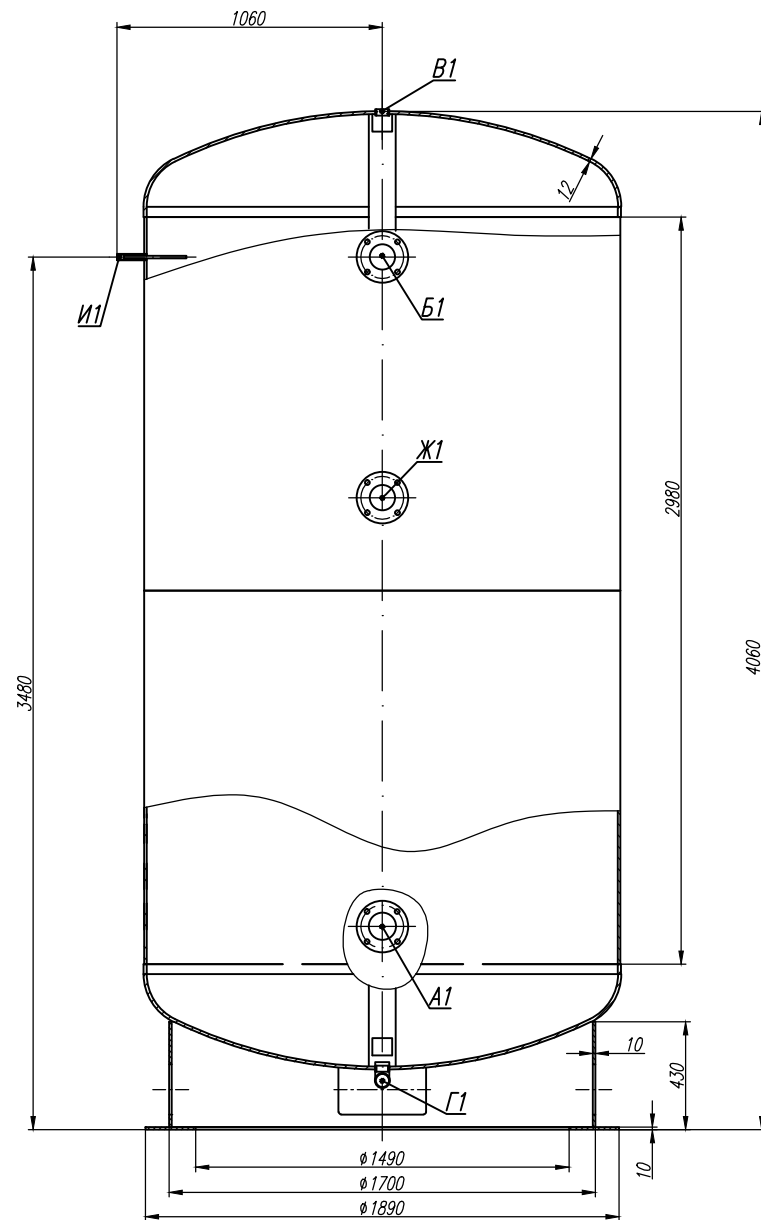


Таблица штуцеров

Условное обозначение	Наименование	Ди (Ру, МПа)
А1	Вход воды	Ди65 (0,6)
Б1	Выход воды	Ди65 (0,6)
В1	Воздушник	G1 1/2" (0,6)
Г1	Дренаж	G 2" (0,6)
Ж1	Рециркуляция	Ди65 (0,6)
И1	Указатель температуры	G 1/2" (0,6)



Техническая характеристика

Наименование параметра		Значение
Давление, МПа (кгс/см ²)	рабочее, не более	0,6 (6,0)
	расчетное	0,6 (6,0)
	пробное при гидростатическом испытании	0,8 (8,0)
Температура, °С	на входе в водонагреватель, мин	плюс 5
	на выходе из водонагревателя, макс	плюс 95
Рабочая среда	Состав	Подготовленная сетевая вода
	Плотность	1000
	Класс опасности по ГОСТ 12.1.007-76	не регламентируется
Группа сосуда по ГОСТ Р 52630-2012		4
Тип водонагревателя		вертикальный
Номинальная вместимость, литр		10000
Рабочий объем, литр		10000
Условия эксплуатации		в помещении
Расчетный срок службы, лет		10
Материал основных деталей *		

* допустимые материалы исполнения водонагревателя согласно ТУ 4933-004-90558556-2015: 09Г2С по ГОСТ 19281-89; Ст3сп3 по ГОСТ 14637-89, 12Х18Н10Т по ГОСТ 7350-77.

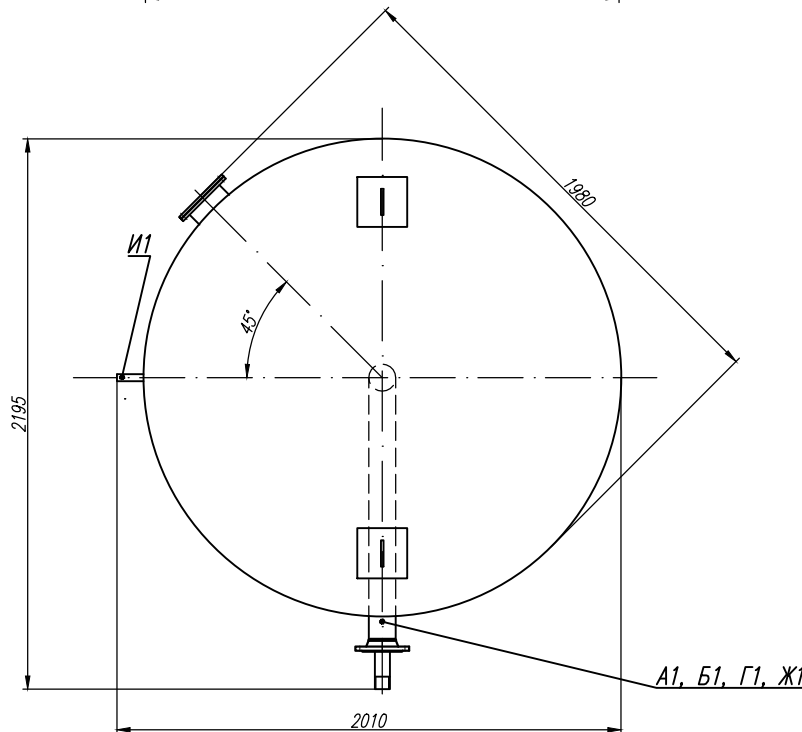
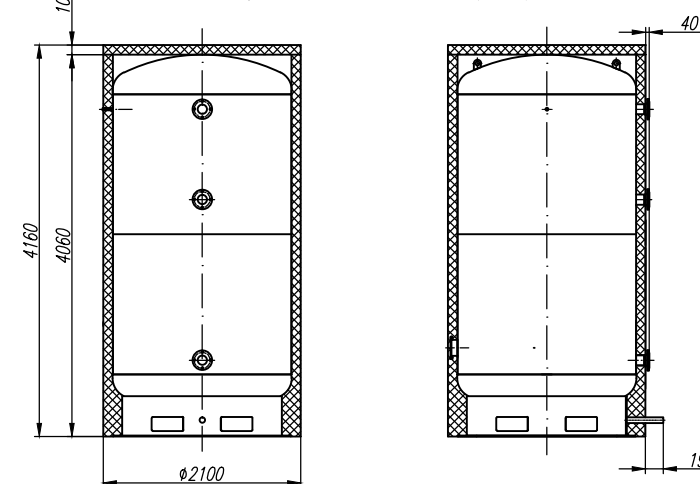


Схема установки изоляции (1:40)



Технические требования

- Общие технические требования по ГОСТ Р 52630-2012 "Сосуды и аппараты стальные сварные. Общие технические условия" и ТУ 4933-004-90558556-2015 "Водонагреватели комбинированные аккумуляторные "HEATLEADER".
- Теплоаккумулятор подвергнуть гидравлическим испытаниям водой. Пробное давление 0,8 МПа при температуре воды от плюс 5 °С до плюс 40 °С. Время выдержки 30 мин. Давление 0,8 МПа должно быть в верхней точке водонагревателя.
- Перед отгрузкой теплоаккумулятора заказчику на штуцера А1, Б1, Д1 и Е1 установить транспортировочные заглушки.

				МВ.0100.000.000-03В0				
Изм.	Лист	№ докум.	Попр.	Дата	Теплоаккумулятор HEATLEADER 10000	Лит.	Масса	Масштаб
								1:15
Разраб.	Ускаев				Вид общий	Листы	Листов	1
Пров.	Образцов							
Т.контр.								
Нач.цеха	Серезин							
Н.контр.	Сучков							
Утв.	Моисевич							