

Таблица штуцеров

Условное обозначение	Наименование	Ду (Р, МПа)
A1	Вход воды	G 1 1/2" (0,6)
B1	Выход воды	G 1 1/2" (0,6)
B1	Вход воды в змеевик	G 1" (0,6)
Г1	Выход воды из змеевика	G 1" (0,6)
Д1	Рециркуляция	G 1" (0,6)
E1	Указатель температуры	G 1/2" (0,6)
Ж1	Датчик температуры (аварийное отключение при перегреве)	G 1/2" (0,6)
И1	Датчик температуры или регулирующий термостат	G 1/2" (0,6)
К1	Датчик заполнения	G 1/2" (0,6)

Техническая характеристика

Наименование параметра	Значение	
	водонагреватель	теплообменник
Давление, МПа (кгс/см <sup>2</sup> )	рабочее, не более	0,6 (6,0)
	расчетное	0,6 (6,0)
	пробное при гидростатическом испытании	0,8 (8,0)
Температура, °С	на входе в водонагреватель, мин	плюс 5
	на выходе из водонагревателя, макс	плюс 95
Рабочая среда	Состав	Подготовленная сетевая вода
	Плотность	1000
	Класс опасности по ГОСТ 12.1.007-76	не регламентируется
Группа сосуда по ГОСТ Р 52630-2012	4	4
Площадь теплообменного аппарата, м <sup>2</sup>	-	-
Электрическая мощность нагревателя (не более 90)*, кВт		
Тип водонагревателя	вертикальный	
Номинальная вместимость, литр	1000	
Рабочий объем, литр	1000	
Условия эксплуатации	в помещении	
Расчетный срок службы, лет	10	
Материал основных деталей **		

\* Допустимые мощности ТЭНов: 7,5; 9; 12; 15. Пример: 6х15=90 кВт (шесть ТЭНов по 15 кВт); 4х7,5=30 кВт (четыре ТЭНа по 7,5 кВт).  
 \*\* допустимые материалы исполнения водонагревателя согласно ТУ 4933-004-90558556-2015: 09Г2С по ГОСТ 19281-89; Ст.зпЗ по ГОСТ 14637-89, 12Х18Н10Т по ГОСТ 7350-77.

Технические требования

- Общие технические требования по ГОСТ Р 52630-2012 "Сосуды и аппараты стальные сварные. Общие технические условия" и ТУ 4933-004-90558556-2015 "Водонагреватели комбинированные аккумуляторные HEATLEADER".
- Водонагреватель подвергнуть гидравлическим испытаниям водой. Пробное давление 0,8 МПа при температуре воды от плюс 5 °С до плюс 40 °С. Время выдержки 30 мин. Давление 0,8 МПа должно быть в верхней точке водонагревателя.
- Теплообменник подвергнуть гидравлическим испытаниям водой. Пробное давление 1,0 МПа при температуре воды от плюс 5 °С до плюс 40 °С. Время выдержки 30 мин.
- Перед отгрузкой водонагревателя заказчику на штуцера А1, В1, В1, Г1, Д1 и Е1 установить транспортировочные заглушки.
- \*\*\* При выполнении водонагревателя в исполнении с ТЭНами 12 и 15 кВт в количестве 5 шт. и более данные размеры уточнить в ходе детального проектирования.

				МВ.0010.000.000В0				
Изм.	Лист	№ докум.	Попр.	Дата	Водонагреватель комбинированный аккумуляторный HEATLEADER 1000	Лит.	Масса	Масштаб
								1:10
Разраб.	Уськеев				Вид общий	Лист	Листов	
Пров.	Образцов					000 «Термокапитал»		
Т.контр.								
Нач.отдел	Сергеев							
Н.контр.	Сучков							
Утв.	Мошкович							

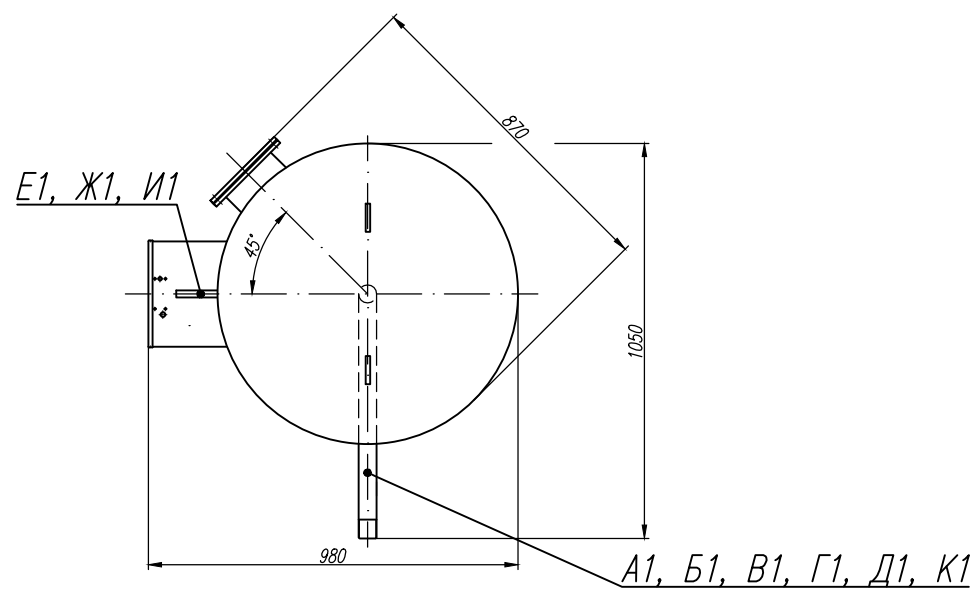
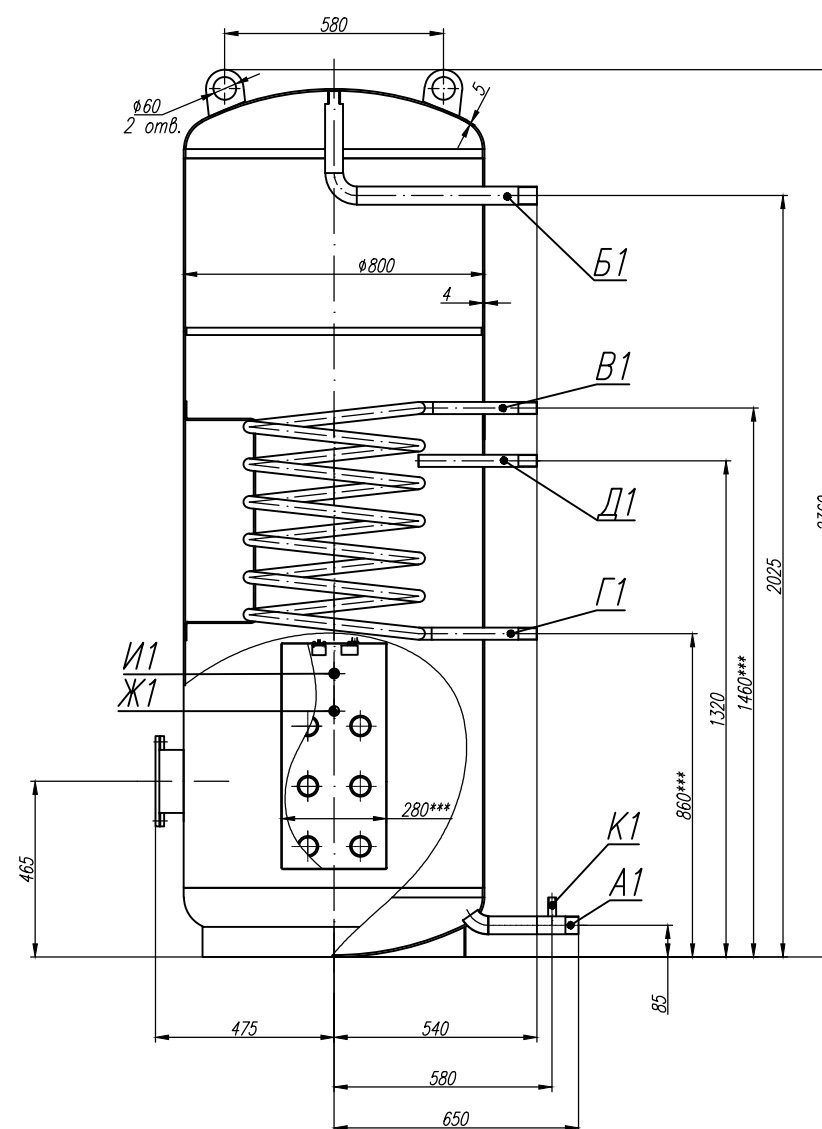
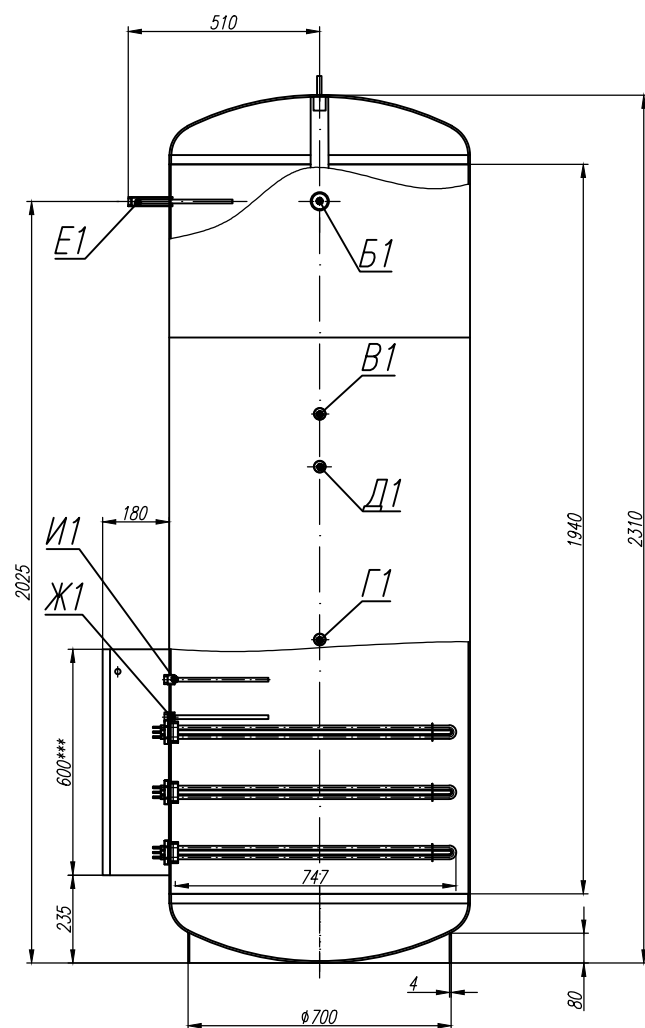
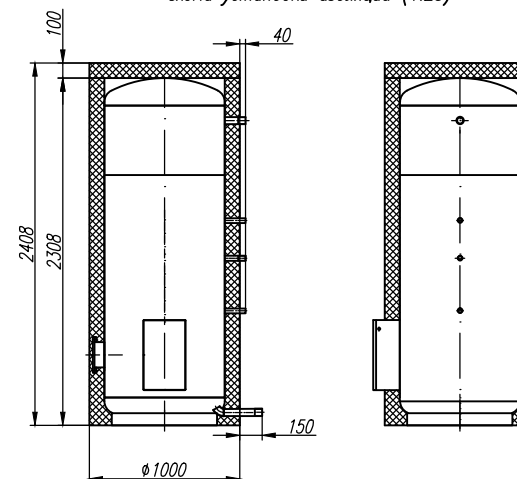


Схема установки изоляции (1:25)



Изм. № подл. Попр. и дата. Вых. инв. № инв. № докум. Попр. №. Справ. №. Перв. примен.