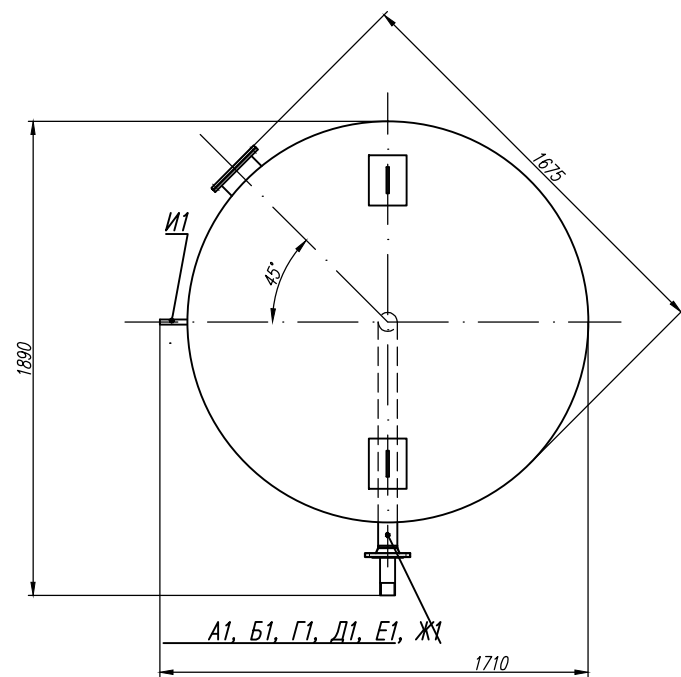
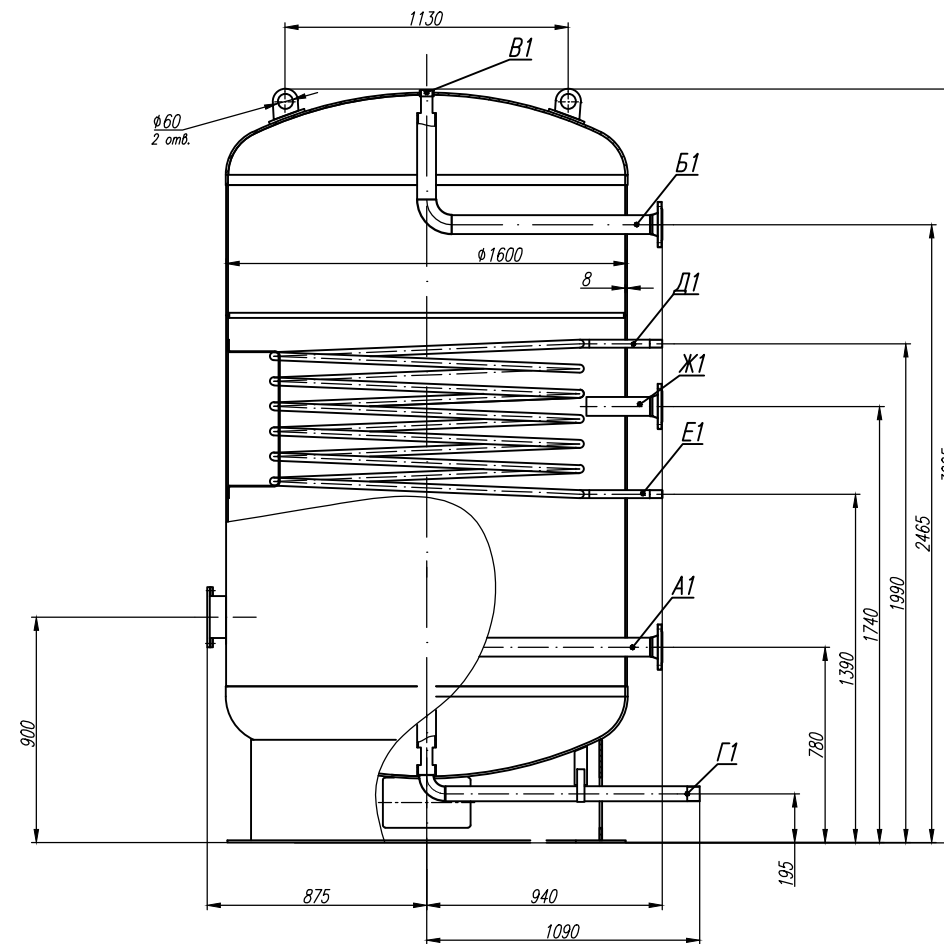
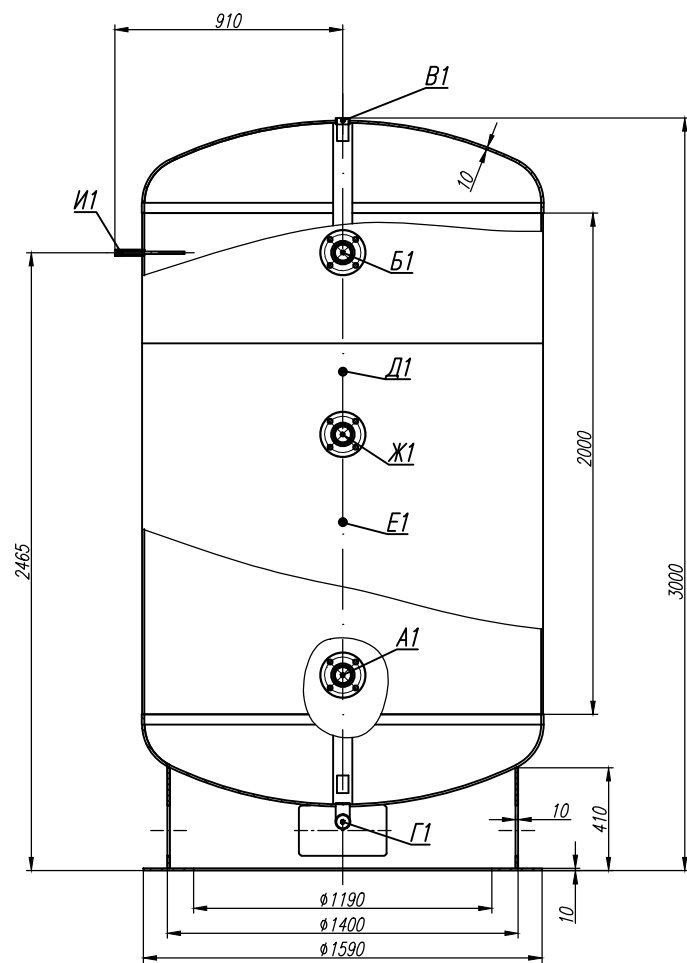


Таблица штуцеров

Условное обозначение	Наименование	Ду (Р, МПа)
A1	Вход воды	Ду65 (0,6)
Б1	Выход воды	Ду65 (0,6)
В1	Воздушник	С 1 1/2" (0,6)
Г1	Дренаж	С 2" (0,6)
Д1	Вход воды в теплообменник	С 1" (0,6)
Е1	Выход воды из теплообменника	С 1" (0,6)
Ж1	Рециркуляция	Ду65 (0,6)
И1	Указатель температуры	С 1 1/2" (0,6)

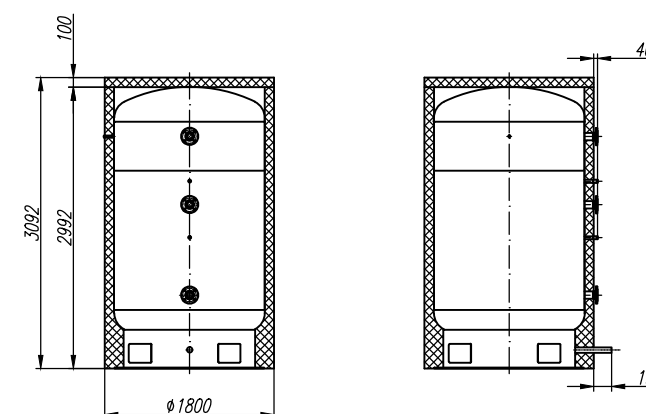


Техническая характеристика

Наименование параметра	Значение		
	водонагреватель	теплообменник	
Давление, МПа (кгс/см²)	рабочее, не более	0,6 (6,0)	0,6 (6,0)
	расчетное	0,6 (6,0)	0,6 (6,0)
	пробное при гидротестировании	0,8 (8,0)	1,0 (10,0)
Температура, °С	на входе в водонагреватель, мин	плюс 5	
	на выходе из водонагревателя, макс	плюс 95	
Рабочая среда	Состав	Подготовленная сетевая вода	
	Плотность	1000	
	Класс опасности по ГОСТ 12.1.007-76	не регламентируется	
Группа сосуда по ГОСТ Р 52630-2012	4	4	
Площадь теплообменного аппарата, м²	-		
Тип водонагревателя	вертикальный		
Номинальная вместимость, литр	5000		
Рабочий объем, литр	5000		
Условия эксплуатации	в помещении		
Расчетный срок службы, лет	10		
Материал основных деталей *			

* допустимые материалы исполнения водонагревателя согласно ТУ 4933-004-90558556-2015: 09Г2С по ГОСТ 19281-89; Ст.3сп3 по ГОСТ 14637-89, 12Х18Н10Т по ГОСТ 7350-77.

Схема установки изоляции (1:40)



Технические требования

- Общие технические требования по ГОСТ Р 52630-2012 "Сосуды и аппараты стальные сварные. Общие технические условия" и ТУ 4933-004-90558556-2015 "Водонагреватели комбинированные аккумуляторные HEATLEADER".
- Водонагреватель подвергнуть гидравлическим испытаниям водой. Пробное давление 0,8 МПа при температуре воды от плюс 5 °С до плюс 40 °С. Время выдержки 30 мин. Давление 0,8 МПа должно быть в верхней точке водонагревателя.
- Теплообменник подвергнуть гидравлическим испытаниям водой. Пробное давление 1,0 МПа при температуре воды от плюс 5 °С до плюс 40 °С. Время выдержки 30 мин.
- Перед отгрузкой водонагревателя заказчику на штуцера А1, Б1, В1, Г1, Д1 и Е1 установить транспортировочные заглушки.

				МВ.0050.000.000-02В0				
Изм.	Лист	№ докум.	Подп.	Дата	Водонагреватель косвенного нагрева аккумуляторный HEATLEADER 5000	Лит.	Масса	Масштаб
								1:15
Разраб.	Усманов				Вид общия	Листы	Листов	1
Пров.	Образцов							
Т.контр.								
Пров.	Сергеев							
Н.контр.	Сучков							
Утв.	Моисеевич							