

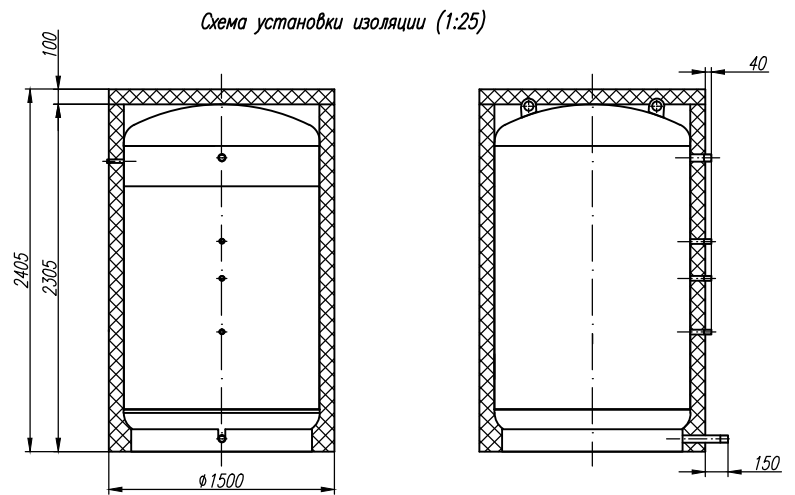
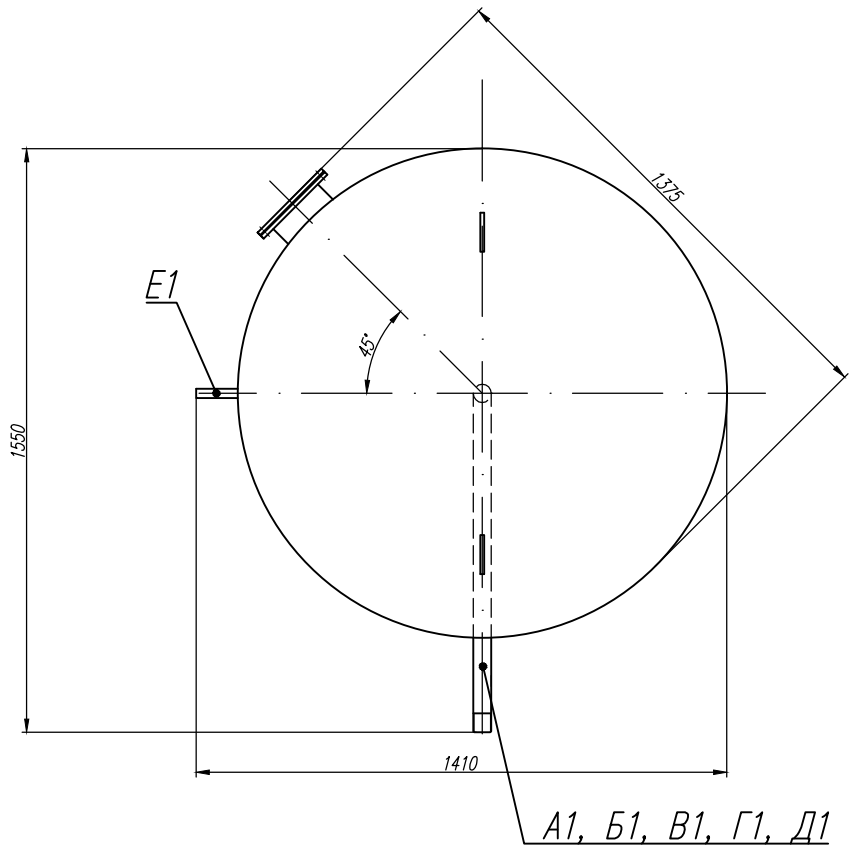
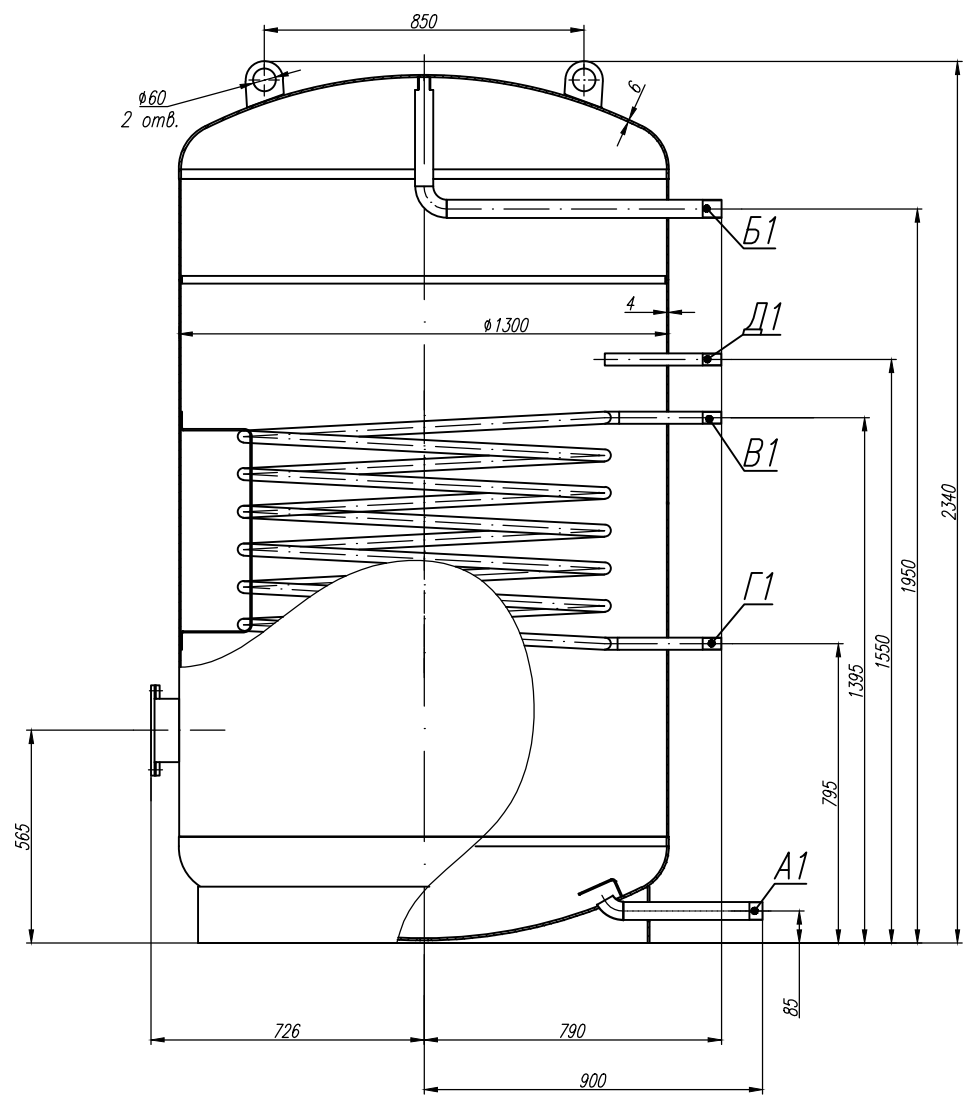
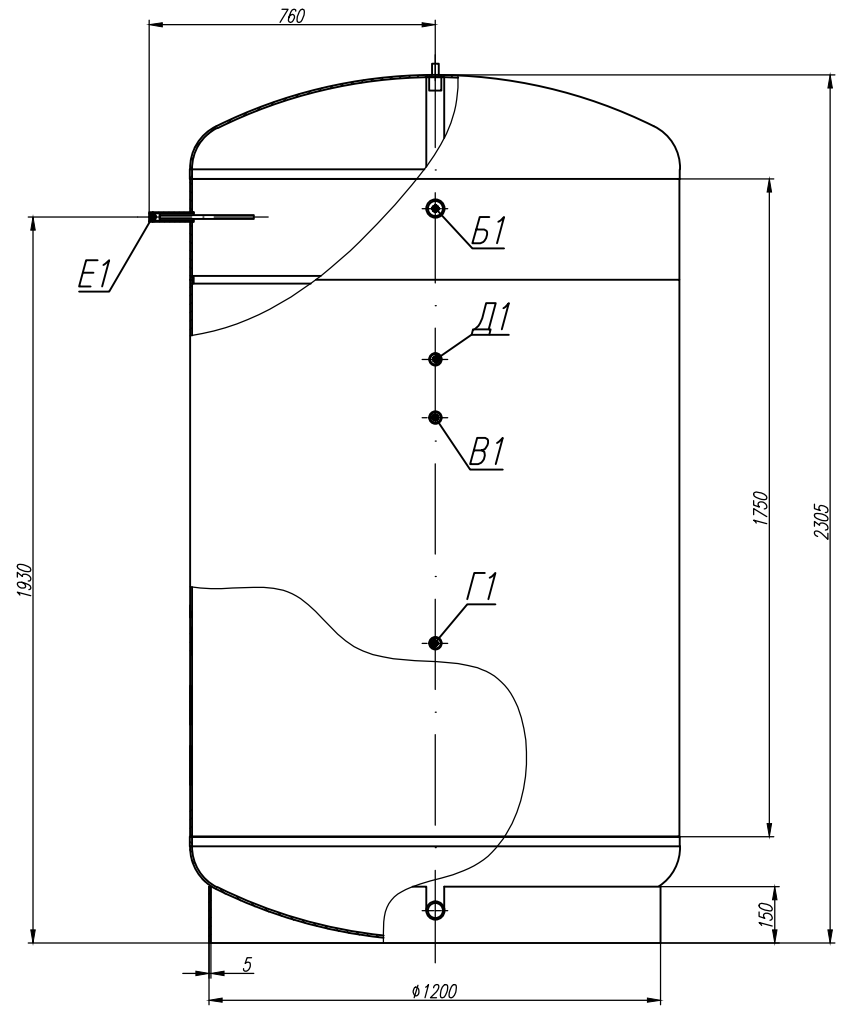
Таблица штуцеров

Условное обозначение	Наименование	Ду (Р, МПа)
A1	Вход воды	G 1 1/2" (0,6)
B1	Выход воды	G 1 1/2" (0,6)
B1	Вход воды в змеевик	G 1" (0,6)
Г1	Выход воды из змеевика	G 1" (0,6)
Д1	Рециркуляция	G 1" (0,6)
E1	Указатель температуры	G 1/2" (0,6)

Техническая характеристика

Наименование параметра	Значение	
	водонагреватель	теплообменник
Давление, МПа (кгс/см ²)	рабочее, не более	0,6 (6,0)
	расчетное	0,6 (6,0)
	пробное при гидротиснении	0,8 (8,0)
Температура, °С	на входе в водонагреватель, мин	плюс 5
	на выходе из водонагревателя, макс	плюс 95
Рабочая среда	Состав	Подготовленная сетевая вода
	Плотность	1000
	Класс опасности по ГОСТ 12.1.007-76	не регламентируется
Группа сосуда по ГОСТ Р 52630-2012	4	4
Площадь теплообменного аппарата, м ²	-	-
Тип водонагревателя	вертикальный	
Номинальная вместимость, литр	3000	
Рабочий объем, литр	3000	
Условия эксплуатации	в помещении	
Расчетный срок службы, лет	10	
Материал основных деталей *		

* допустимые материалы исполнения водонагревателя согласно ТУ 4933-004-90558556-2015: 09Г2С по ГОСТ 19281-89; Ст3сп3 по ГОСТ 14637-89, 12Х18Н10Т по ГОСТ 7350-77.



Технические требования

- Общие технические требования по ГОСТ Р 52630-2012 "Сосуды и аппараты стальные сварные. Общие технические условия" и ТУ 4933-004-90558556-2015 "Водонагреватели комбинированные аккумуляторные HEATLEADER".
- Водонагреватель подвергнуть гидравлическим испытаниям водой. Пробное давление 0,8 МПа при температуре воды от плюс 5 °С до плюс 40 °С. Время выдержки 30 мин. Давление 0,8 МПа должно быть в верхней точке водонагревателя.
- Теплообменник подвергнуть гидравлическим испытаниям водой. Пробное давление 1,0 МПа при температуре воды от плюс 5 °С до плюс 40 °С. Время выдержки 30 мин.
- Перед отгрузкой водонагревателя заказчику на штуцера А1, В1, В1, Г1, Д1 и Е1 установить транспортировочные заглушки.

				МВ.0030.000.000-02В0				
Изм.	Лист	№ докум.	Подп.	Дата	Водонагреватель косвенного нагрева аккумуляторный HEATLEADER 3000	Лит.	Масса	Масштаб
Разраб.	Уськеев					-		1:10
Пров.	Образцов							
Т.контр.						Листы	Листов	1
И.контр.	Серезин				000 «Термокапитал»			
Н.контр.	Сучков							
Итв.	Моцкевич							

И.контр. Серезин; Н.контр. Сучков; Итв. Моцкевич; Т.контр.; Пров. Образцов; Разраб. Уськеев; Изм. № докум. Подп. Дата; Справа. №; Левый примеч.