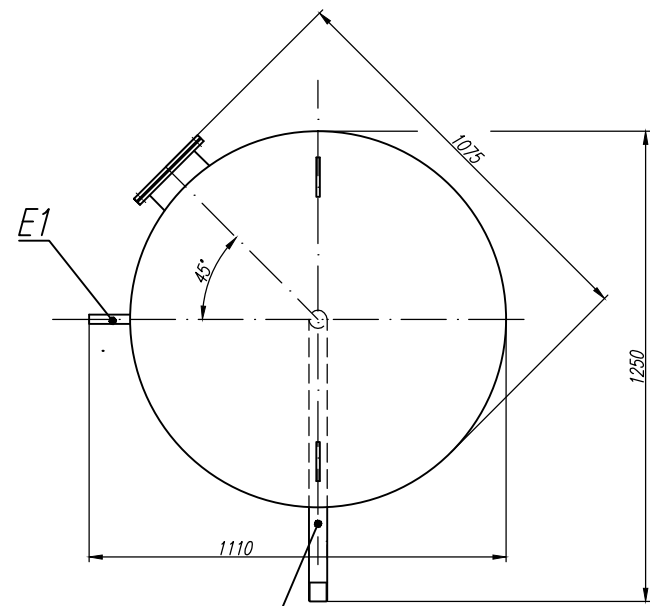
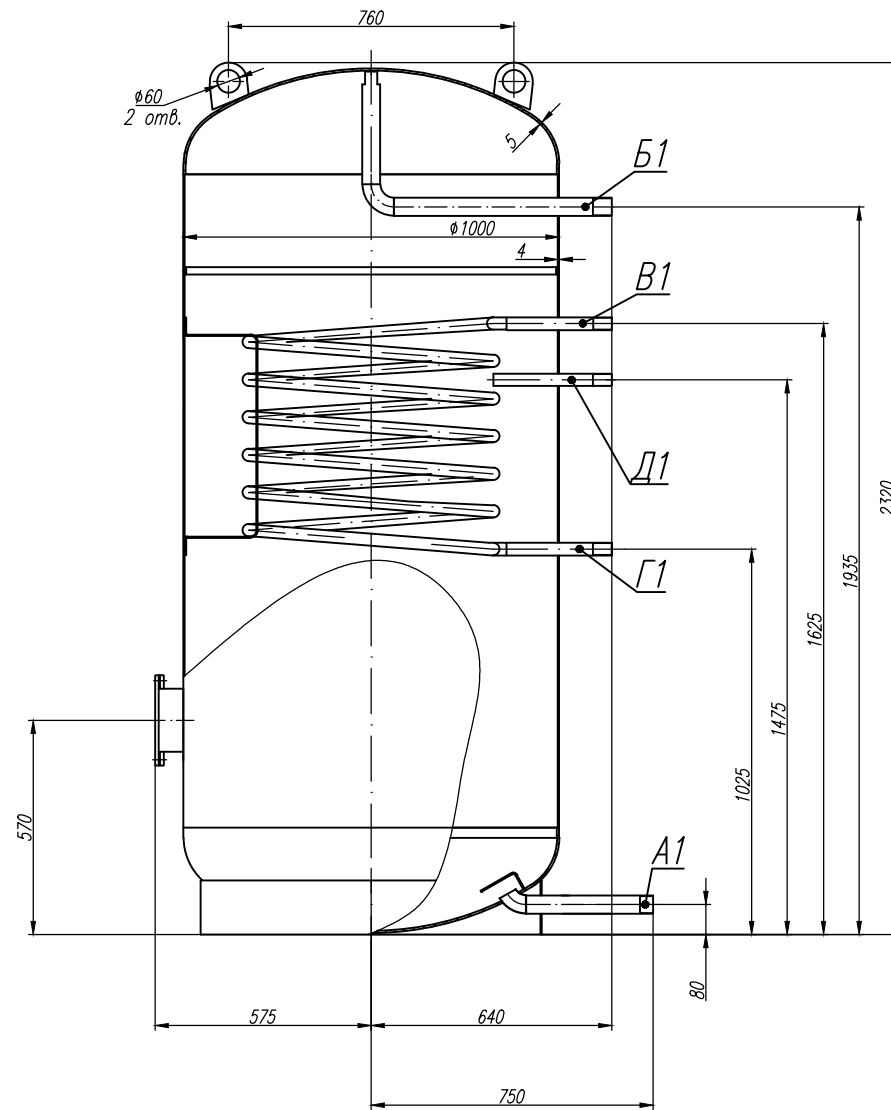
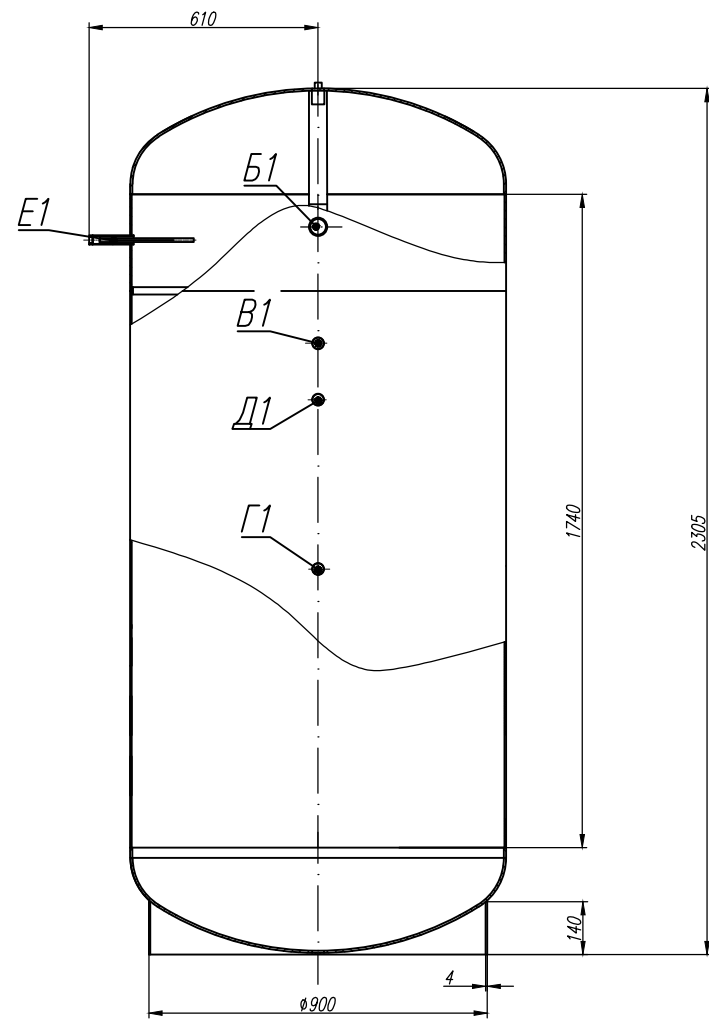


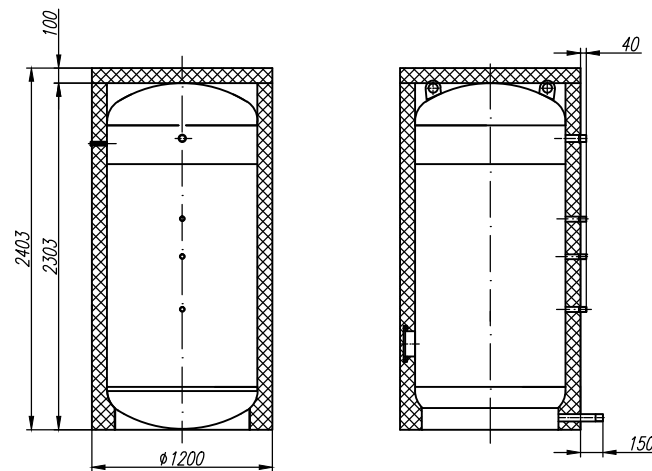
Таблица штуцеров

Условное обозначение	Наименование	Ду (Р, МПа)
A1	Вход воды	G 1 1/2" (0,6)
B1	Выход воды	G 1 1/2" (0,6)
B1	Вход воды в змеевик	G 1" (0,6)
Г1	Выход воды из змеевика	G 1" (0,6)
Д1	Рециркуляция	G 1" (0,6)
E1	Указатель температуры	G 1/2" (0,6)



A1, B1, B1, Г1, Д1

Схема установки изоляции (1:25)



Техническая характеристика

Наименование параметра		Значение	
		водонагреватель	теплообменник
Давление, МПа (кгс/см ²)	рабочее, не более	0,6 (6,0)	0,6 (6,0)
	расчетное	0,6 (6,0)	0,6 (6,0)
	пробное при гидроспытании	0,8 (8,0)	1,0 (10,0)
Температура, °С	на входе в водонагреватель, мин	плюс 5	
	на выходе из водонагревателя, макс	плюс 95	
Рабочая среда	Состав	Подготовленная сетевая вода	
	Плотность	1000	
	Класс опасности по ГОСТ 12.1.007-76	не регламентируется	
Группа сосуда по ГОСТ Р 52630-2012		4	4
Площадь теплообменного аппарата, м ²		-	
Тип водонагревателя		вертикальный	
Номинальная вместимость, литр		1500	
Рабочий объем, литр		1500	
Условия эксплуатации		в помещении	
Расчетный срок службы, лет		10	
Материал основных деталей *			

* допустимые материальные исполнения водонагревателя согласно ТУ 4933-004-90558556-2015: 09Г2С по ГОСТ 19281-89; СтЗспЗ по ГОСТ 14637-89, 12Х18Н10Т по ГОСТ 7350-77.

Технические требования

- Общие технические требования по ГОСТ Р 52630-2012 "Сосуды и аппараты стальные сварные. Общие технические условия" и ТУ 4933-004-90558556-2015 "Водонагреватели комбинированные аккумуляционные HEATLEADER".
- Водонагреватель подвергнуть гидравлическим испытаниям водой. Пробное давление 0,8 МПа при температуре воды от плюс 5 °С до плюс 40 °С. Время выдержки 30 мин. Давление 0,8 МПа должно быть в верхней точке водонагревателя.
- Теплообменник подвергнуть гидравлическим испытаниям водой. Пробное давление 1,0 МПа при температуре воды от плюс 5 °С до плюс 40 °С. Время выдержки 30 мин.
- Перед отгрузкой водонагревателя заказчику на штуцера А1, В1, В1, Г1, Д1 и Е1 установить транспортировочные заглушки.

МВ.0015.000.000-02В0

Изм	Лист	№ докум.	Подп.	Дата	Лит.	Масса	Масштаб
Разраб.	Усманов						1:10
Пров.	Образцов						
Т.контр.							
Нач.отдела	Сергеев						
Н.контр.	Сучков						
Утв.	Мошквич						