

Таблица штуцеров

| Условное обозначение | Наименование | Ду (Ру, МПа) |
|----------------------|------------------------------|--------------|
| A1 | Вход воды | Ду65 (0,6) |
| Б1 | Выход воды | Ду65 (0,6) |
| В1 | Воздушник | G 1/2" (0,6) |
| Г1 | Дренаж | G 2" (0,6) |
| Д1 | Вход воды в теплообменник | G 1" (0,6) |
| Е1 | Выход воды из теплообменника | G 1" (0,6) |
| Ж1 | Рециркуляция | Ду65 (0,6) |
| И1 | Указатель температуры | G 1/2" (0,6) |

Техническая характеристика

| Наименование параметра | | Значение | |
|-------------------------------------------------|-------------------------------------|-----------------------------|---------------|
| | | водонагреватель | теплообменник |
| Давление, МПа (кгс/см ²) | рабочее, не более | 0,6 (6,0) | 0,6 (6,0) |
| | расчетное | 0,6 (6,0) | 0,6 (6,0) |
| | пробное при гидротестировании | 0,8 (8,0) | 1,0 (10,0) |
| Температура, °C | на входе в водонагреватель, мин | плюс 5 | |
| | на выходе из водонагревателя, макс | плюс 95 | |
| Рабочая среда | Состав | Подготовленная сетевая вода | |
| | Плотность | 1000 | |
| | Класс опасности по ГОСТ 12.1.007-76 | не регламентируется | |
| Группа сосуда по ГОСТ Р 52630-2012 | | 4 | 4 |
| Площадь теплообменного аппарата, м ² | | - | |
| Тип водонагревателя | | вертикальный | |
| Номинальная вместимость, литр | | 10000 | |
| Рабочий объем, литр | | 10000 | |
| Условия эксплуатации | | в помещении | |
| Расчетный срок службы, лет | | 10 | |
| Материал основных деталей ** | | | |

* допустимые материалы исполнения водонагревателя согласно ТУ 4933-004-90558556-2015: 09Г2С по ГОСТ 19281-89; Ст3сп3 по ГОСТ 14637-89, 12Х18Н10Т по ГОСТ 7350-77.

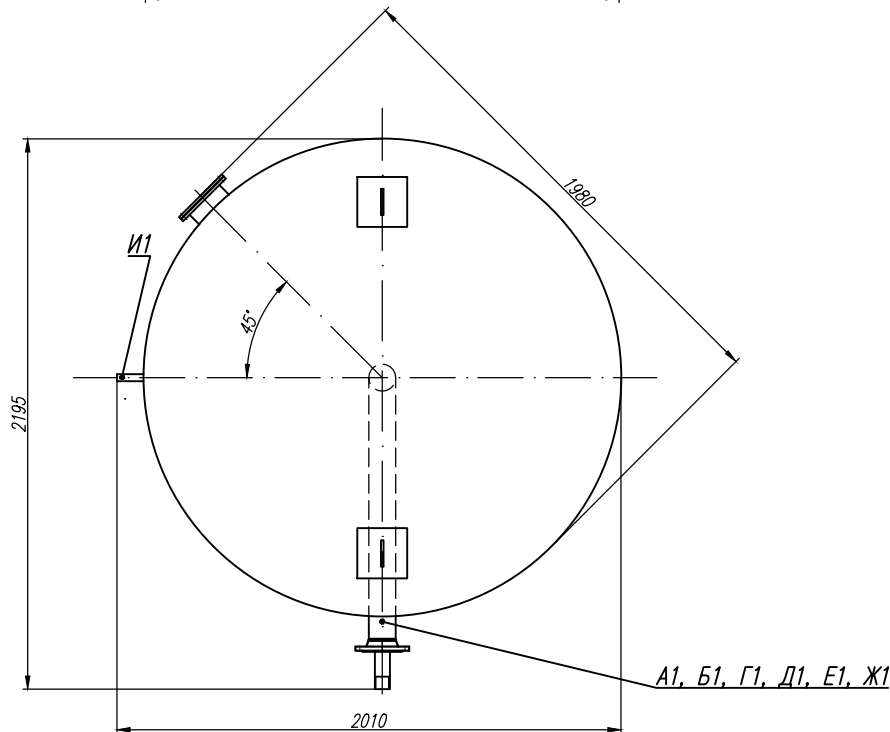
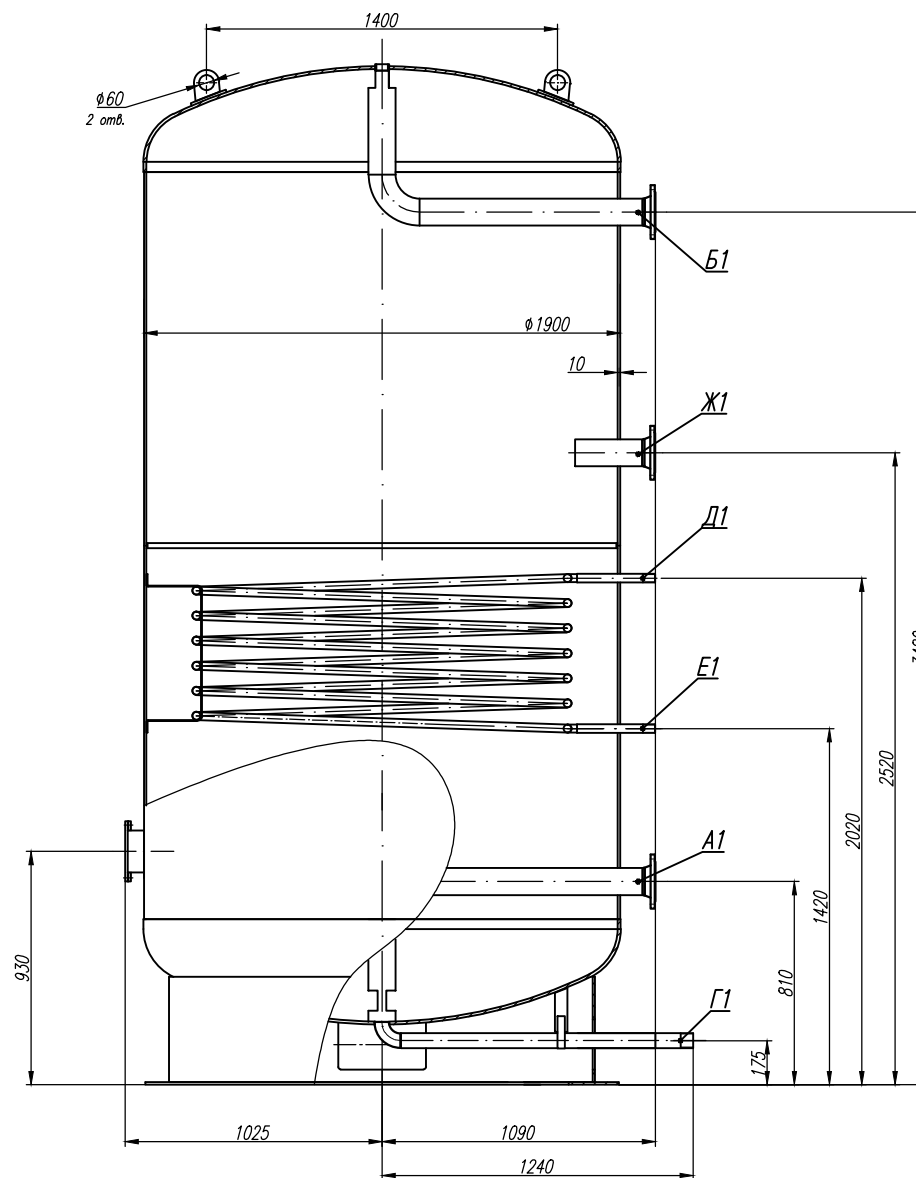
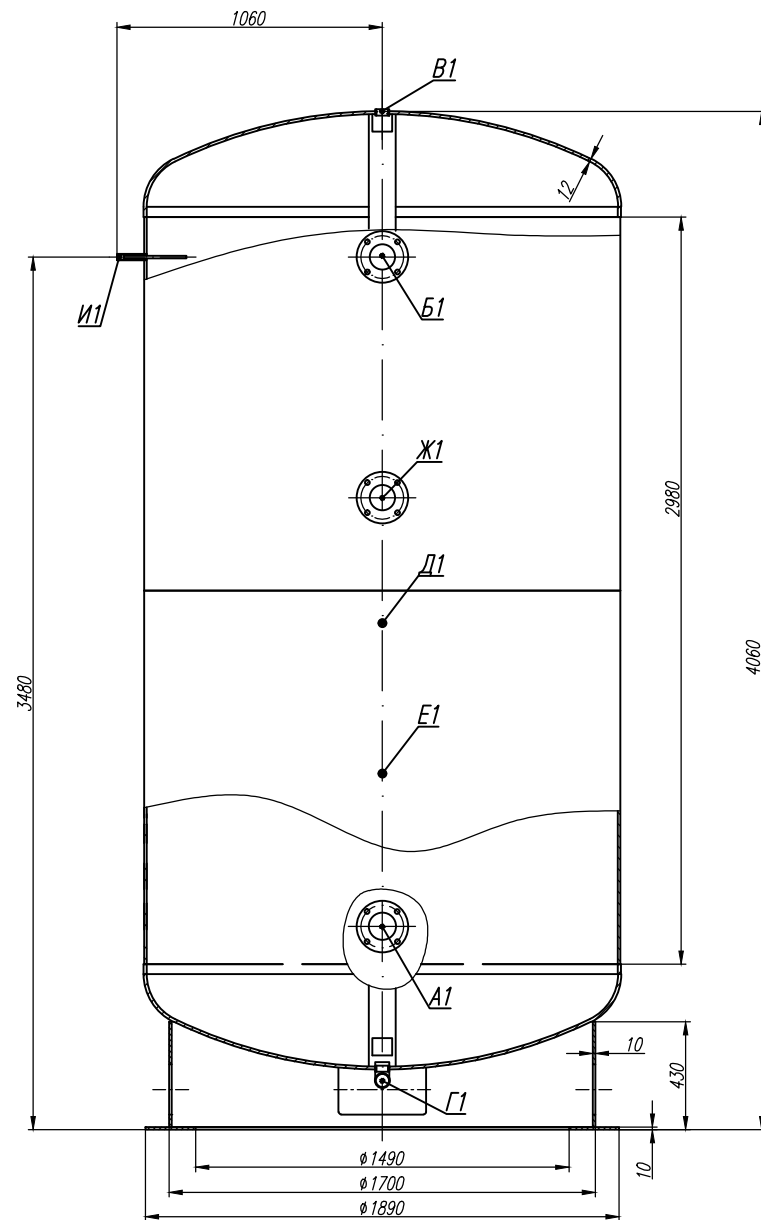
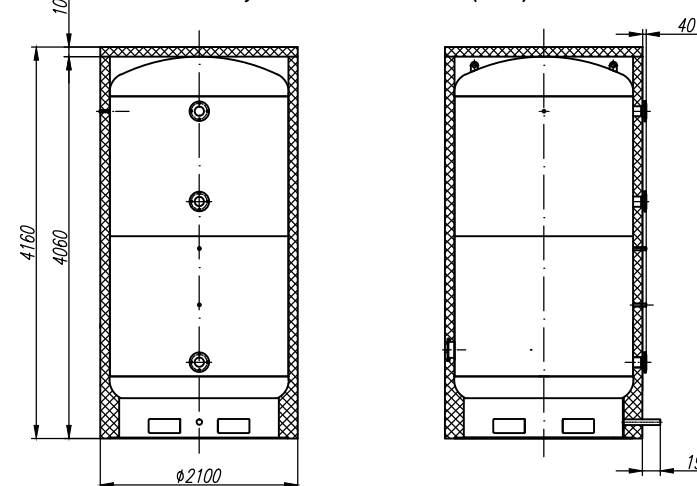


Схема установки изоляции (1:40)



Технические требования

- Общие технические требования по ГОСТ Р 52630-2012 "Сосуды и аппараты стальные сварные. Общие технические условия" и ТУ 4933-004-90558556-2015 "Водонагреватели комбинированные аккумуляторные HEATLEADER".
- Водонагреватель подвергнуть гидравлическим испытаниям водой. Пробное давление 0,8 МПа при температуре воды от плюс 5 °C до плюс 40 °C. Время выдержки 30 мин. Давление 0,8 МПа должно быть в верхней точке водонагревателя.
- Теплообменник подвергнуть гидравлическим испытаниям водой. Пробное давление 1,0 МПа при температуре воды от плюс 5 °C до плюс 40 °C. Время выдержки 30 мин.
- Перед отгрузкой водонагревателя заказчику на штуцера А1, Б1, В1, Г1, Д1 и Е1 установить транспортировочные заглушки.

| | | | | | | | | |
|----------|----------|----------|-------|----------------------|--------------------------------------------------------------------|--------------------|--------|---------|
| | | | | МВ.0100.000.000-02В0 | | | | |
| Изм. | Лист | № докум. | Подп. | Дата | Водонагреватель косвенного нагрева аккумуляторный HEATLEADER 10000 | Лит. | Масса | Масштаб |
| | | | | | | | | 1:15 |
| Разраб. | Уськеев | | | | Вид общий | Листы | Листов | 1 |
| Пров. | Образцов | | | | | 000 «Термокапитал» | | |
| И.контр. | | | | | | | | |
| Н.контр. | Серегин | | | | | | | |
| Утв. | Сучков | | | | | | | |
| | Моцкевич | | | | | | | |