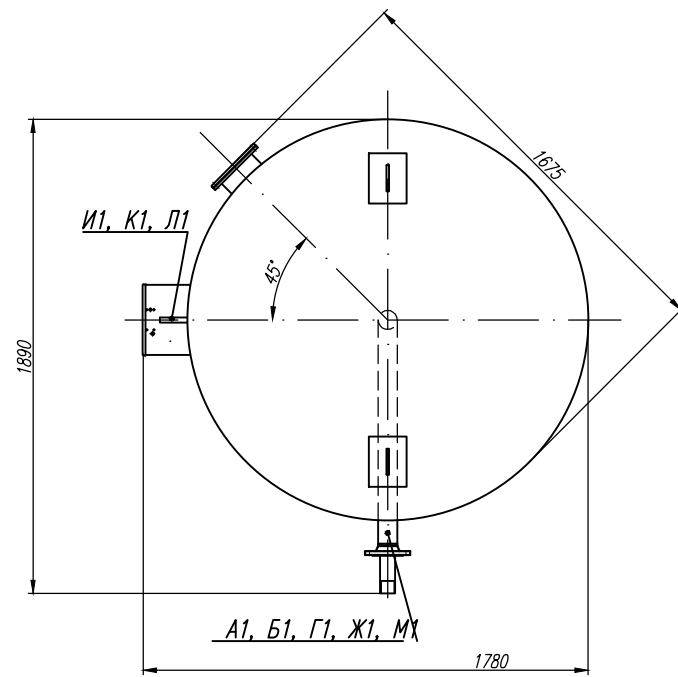
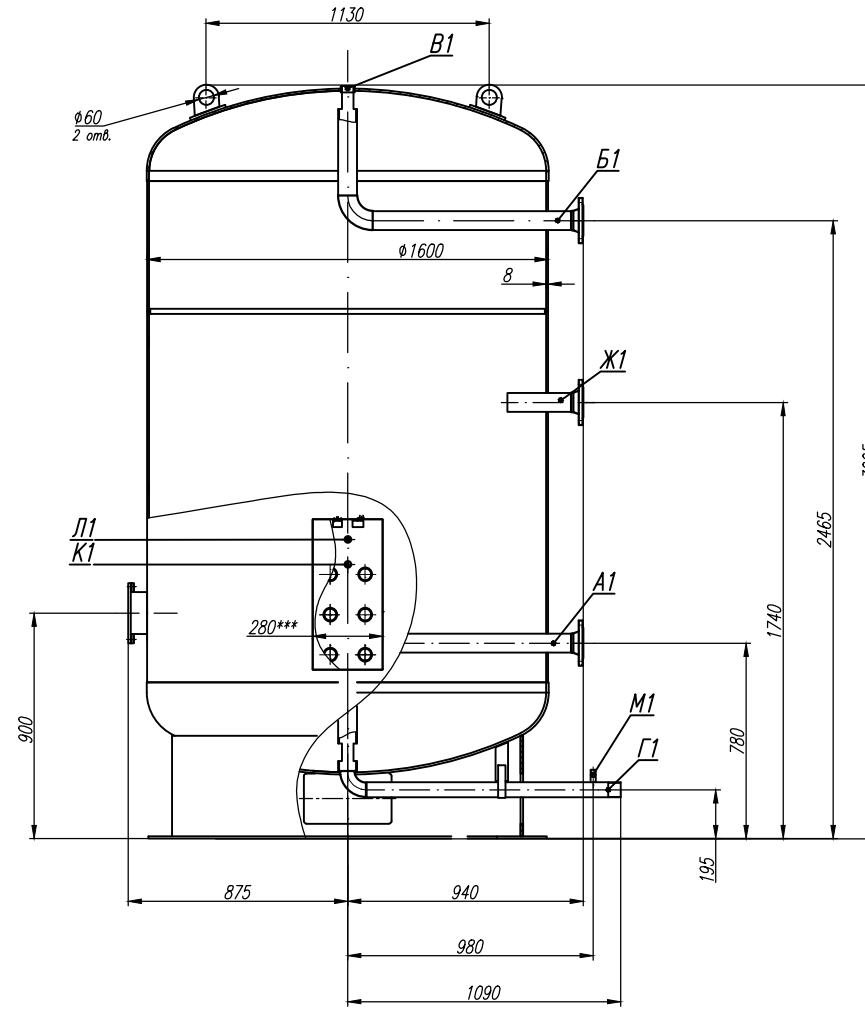
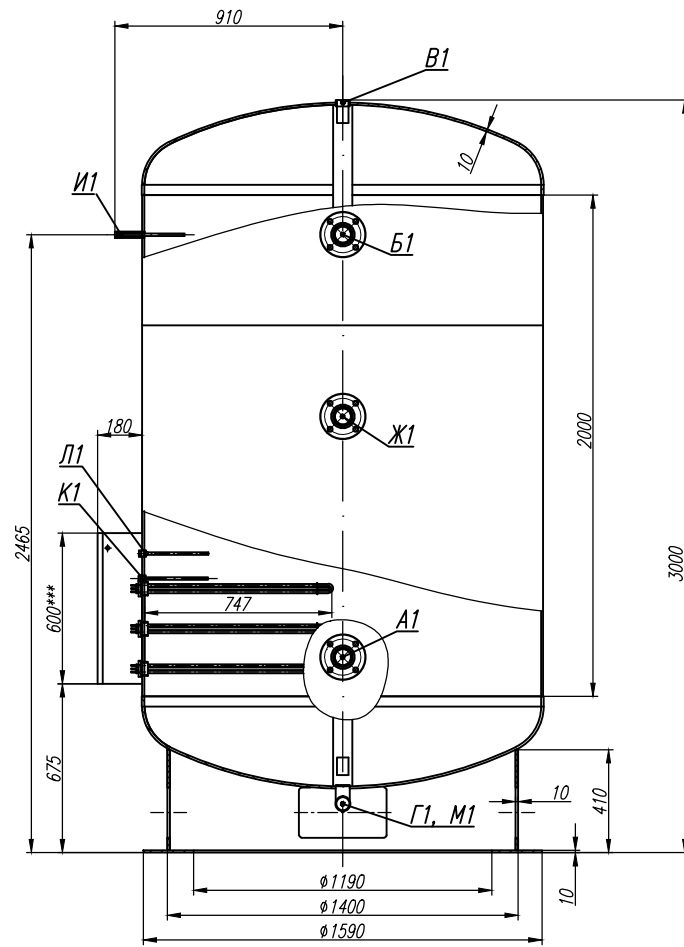


Таблица штуцеров

Условное обозначение	Наименование	Ду (Р, МПа)
A1	Вход воды	Ду65 (0,6)
Б1	Выход воды	Ду65 (0,6)
В1	Воздушник	Г1 1/2" (0,6)
Г1	Дренаж	Г 2" (0,6)
Ж1	Рециркуляция	Ду65 (0,6)
И1	Указатель температуры	Г 1/2" (0,6)
К1	Датчик температуры (аварийное отключение при перегреве)	Г 1/2" (0,6)
Л1	Датчик температуры или регулирующий термостат	Г 1/2" (0,6)
М1	Датчик заполнения	Г 1/2" (0,6)

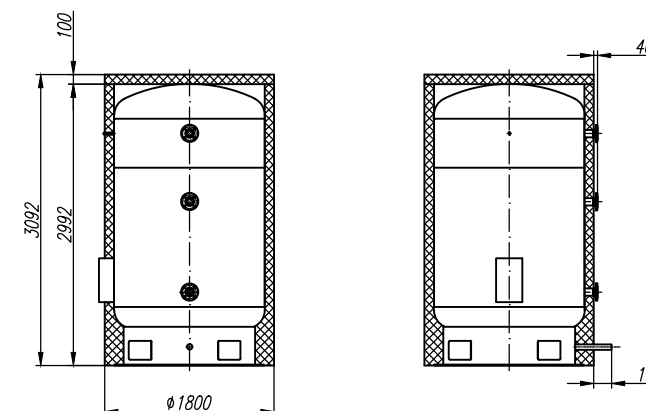


Техническая характеристика

Наименование параметра	Значение	
Давление, МПа (кгс/см²)	рабочее, не более	0,6 (6,0)
	расчетное	0,6 (6,0)
	пробное при гидростыкании	0,8 (8,0)
Температура, °С	на входе в водонагреватель, мин	плюс 5
	на выходе из водонагревателя, макс	плюс 95
Рабочая среда	Состав	Подготовленная сетевая вода
	Плотность	1000
	Класс опасности по ГОСТ 12.1.007-76	не регламентируется
Группа сосуда по ГОСТ Р 52630-2012	4	
Электрическая мощность нагревателя (не более 90), кВт *		
Тип водонагревателя	вертикальный	
Номинальная вместимость, литр	5000	
Рабочий объем, литр	5000	
Условия эксплуатации	в помещении	
Расчетный срок службы, лет	10	
Материал основных деталей **		

* Допустимые мощности ТЭНов: 7,5; 9; 12; 15. Пример: 6х15=90 кВт (шесть ТЭНов по 15 кВт); 4х7,5=30 кВт (четыре ТЭНа по 7,5 кВт).
 ** допустимые материальные исполнения водонагревателя согласно ТУ 4933-004-90558556-2015: 09Г2С по ГОСТ 19281-89; Ст3сп3 по ГОСТ 14637-89, 12Х18Н10Т по ГОСТ 7350-77.

Схема установки изоляции (1:40)



Технические требования

- Общие технические требования по ГОСТ Р 52630-2012 "Сосуды и аппараты стальные сварные. Общие технические условия" и ТУ 4933-004-90558556-2015 "Водонагреватели комбинированные аккумуляторные HEATLEADER".
- Водонагреватель подвергнуть гидравлическим испытаниям водой. Пробное давление 0,8 МПа при температуре воды от плюс 5 °С до плюс 40 °С. Время выдержки 30 мин. Давление 0,8 МПа должно быть в верхней точке водонагревателя.
- Перед отгрузкой водонагревателя заказчику на штуцера А1, Б1, В1, Г1, Д1 и Е1 установить транспортировочные заглушки.
- *** При выполнении водонагревателя в исполнении с ТЭНами 12 и 15 кВт в количестве 5 шт. и более данные размеры уточнить в ходе детального проектирования.

МВ.0050.000.000-01В0				Лист	Масса	Масштаб	
Изм.	Лист	№ докум.	Подр.	Дата	Водонагреватель электрический аккумуляторный HEATLEADER 5000	-	1:15
Разраб.	Ускаев						
Пров.	Образцов						
Т.контр.							
Нач.цеха	Сергеев						
Н.контр.	Сучков				Лист 1	Листов 1	
Утв.	Моисевич				000 «Термокапитал»		