

Таблица штуцеров

Условное обозначение	Наименование	Ду (Ру, МПа)
A1	Вход воды	Ду65 (0,6)
B1	Выход воды	Ду65 (0,6)
B1	Воздушник	G1 1/2" (0,6)
Г1	Дренаж	G 2" (0,6)
Ж1	Рециркуляция	Ду65 (0,6)
И1	Указатель температуры	G 1/2" (0,6)
K1	Датчик температуры (аварийное отключение при перегреве)	G 1/2" (0,6)
Л1	Датчик температуры или регулирующий термостат	G 1/2" (0,6)
M1	Датчик заполнения	G 1/2" (0,6)

Техническая характеристика

Наименование параметра		Значение
Давление, МПа (кас/см ²)	рабочее, не более	0,6 (6,0)
	расчетное	0,6 (6,0)
	пробное при гидростатическом испытании	0,8 (8,0)
Температура, °С	на входе в водонагреватель, мин	плюс 5
	на выходе из водонагревателя, макс	плюс 95
Рабочая среда	Состав	Подготовленная сетевая вода
	Плотность	1000
	Класс опасности по ГОСТ 12.1.007-76	не регламентируется
Группа сосуда по ГОСТ Р 52630-2012		4
Электрическая мощность нагревателя (не более 90), кВт *		
Тип водонагревателя		вертикальный
Номинальная вместимость, литр		10000
Рабочий объем, литр		10000
Условия эксплуатации		в помещении
Расчетный срок службы, лет		10
Материал основных деталей **		

* Допустимые мощности ТЭНов: 7,5; 9; 12; 15. Пример: 6x15=90 кВт (шесть ТЭНов по 15 кВт); 4x7,5=30 кВт (четыре ТЭНа по 7,5 кВт).
 ** допустимые материалы исполнения водонагревателя согласно ТУ 4933-004-90558556-2015: 09Г2С по ГОСТ 19281-89; Ст3сп3 по ГОСТ 14637-89, 12Х18Н10Т по ГОСТ 7350-77.

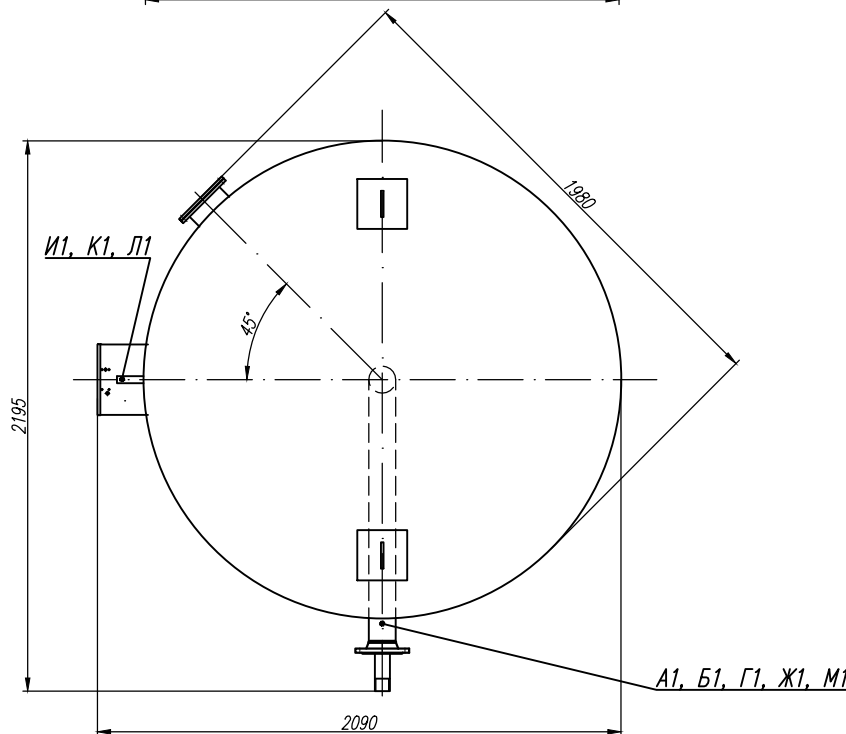
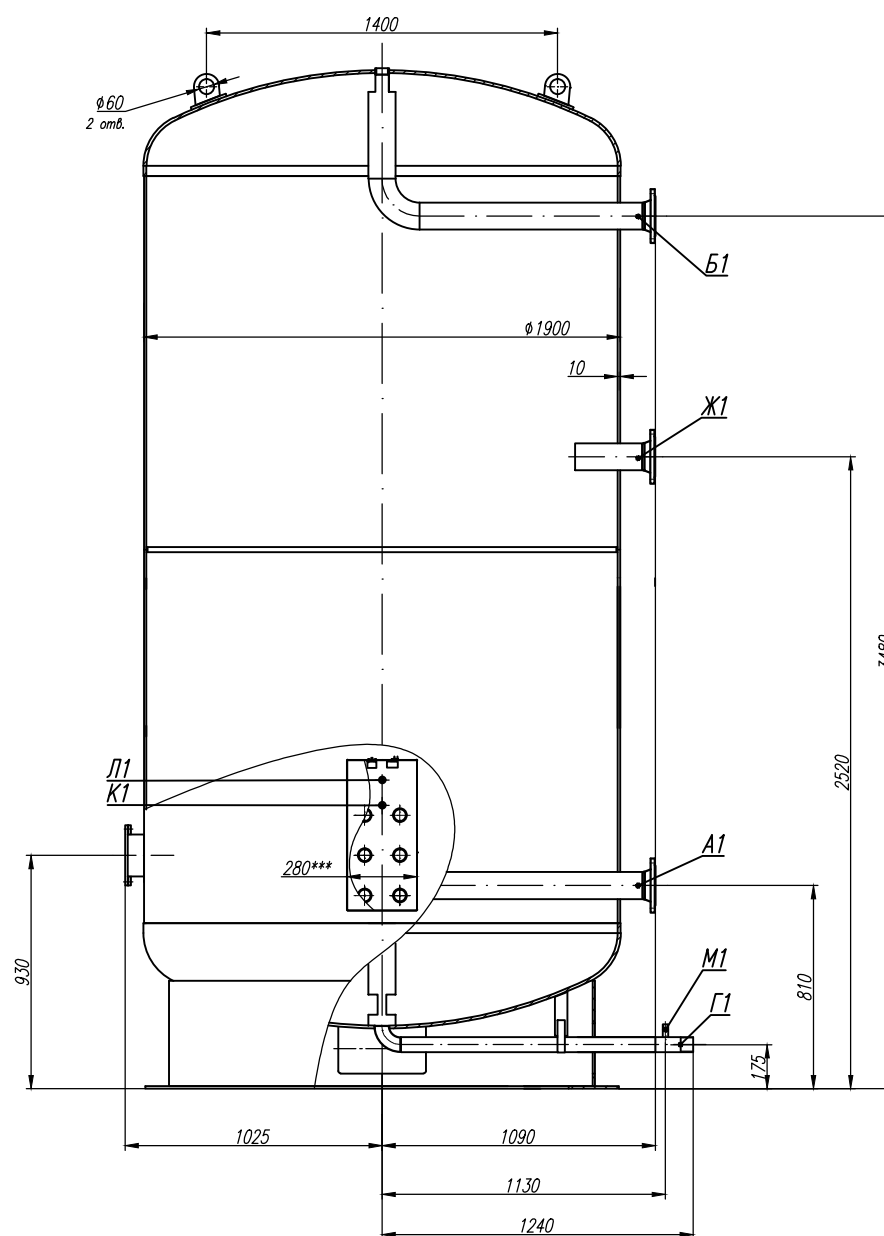
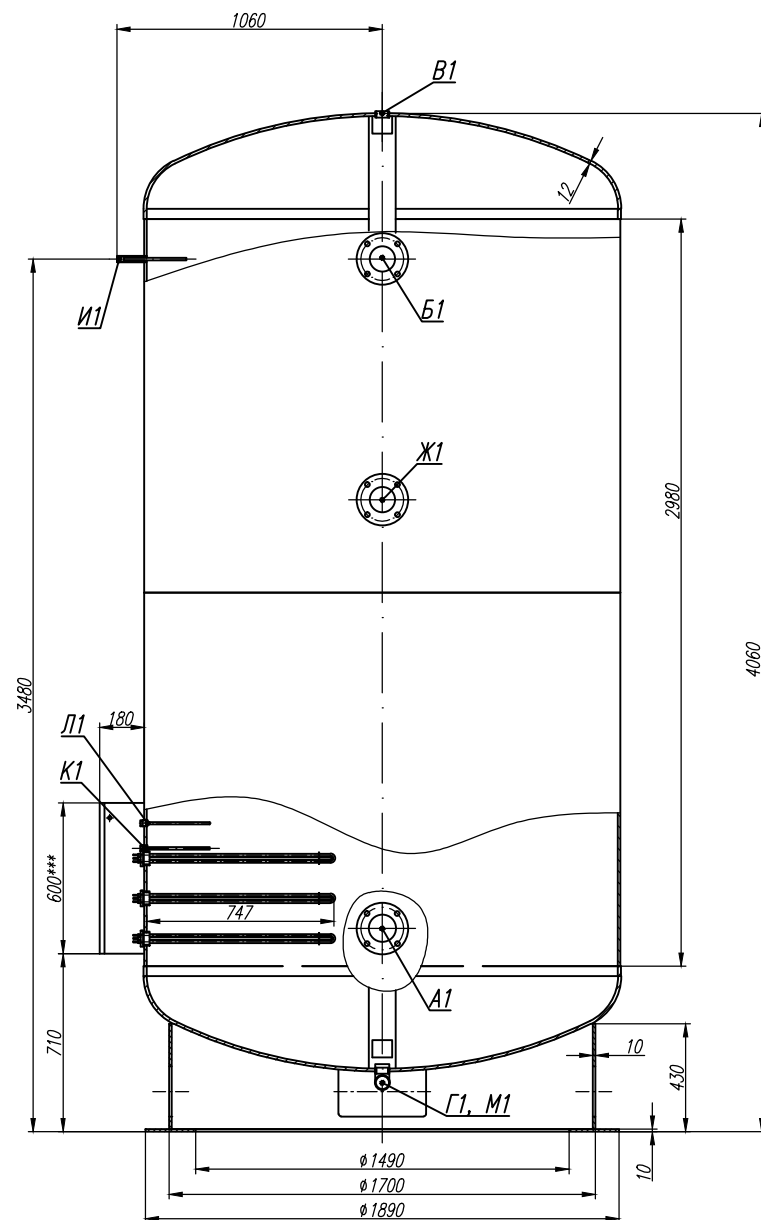
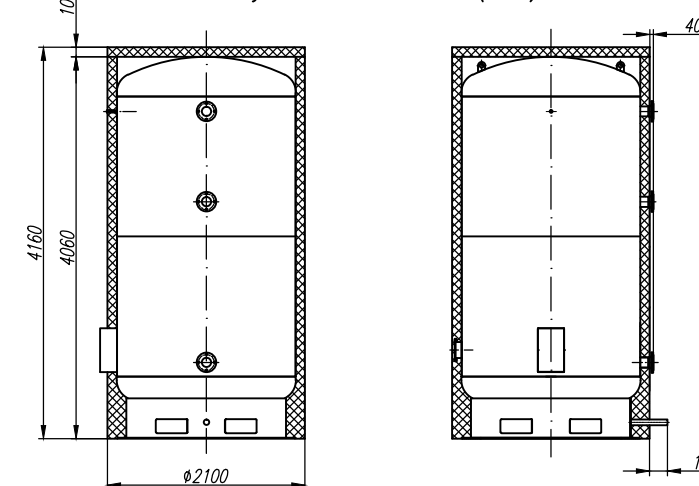


Схема установки изоляции (1:40)



Технические требования

- Общие технические требования по ГОСТ Р 52630-2012 "Сосуды и аппараты стальные сварные. Общие технические условия" и ТУ 4933-004-90558556-2015 "Водонагреватели комбинированные аккумуляторные HEATLEADER".
- Водонагреватель подвергнуть гидравлическим испытаниям водой. Пробное давление 0,8 МПа при температуре воды от плюс 5 °С до плюс 40 °С. Время выдержки 30 мин. Давление 0,8 МПа должно быть в верхней точке водонагревателя.
- Перед открытой водонагревателем заказчику на штуцера А1, Б1, В1, Г1, Д1 и Е1 установить транспортировочные заглушки.
- *** При выполнении водонагревателя в исполнении с ТЭНами 12 и 15 кВт в количестве 5 шт. и более данные размеры уточнить в ходе детального проектирования.

				МВ.0100.000.000-01В0				
Изм.	Лист	№ докум.	Попр.	Дата	Водонагреватель электрический аккумуляторный HEATLEADER 10000	Лит.	Масса	Масштаб
					Вид общий			1:15
Разраб.	Сергей					Листы	Листов	1
Пров.	Сергей					000 «Термокапитал»		
Нач.отдел	Сергей							
Н.контр.	Сухов							
Утв.	Макаевич							